

Tehnični podatki

Strešnik	Finkenberger
Proizvajalec	Nelskamp (D)
Skupna dolžina	~ 42,0 cm
Prekritje	~ 7,5 - 10,6 cm (odvisno od nagiba strehe)
Skupna širina	~ 34,0 cm
pokrivna širina:	~ 30,0 cm
pokrivna dolžina:	~ 31,4 - 34,5 cm (odvisno od nagiba strehe)
Poraba na m²	~ 10,0 kos
Teža enega strešnika	~ 4,6 kg
Teža na m²	~ 46,0 kg
Regularni nagib strehe	22°

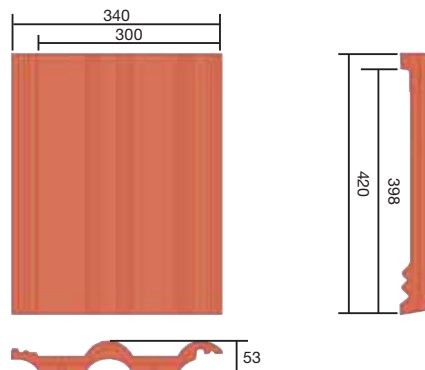
**Dobavljiv z površinsko zaščito CLIMALIFE, LONGLIFE, Svilenogladek (SG) in TOP 2000S**

rdeča, temnorjava, črna, siva, novordeča, bordo, svetlosiva, granitna, rdeča, rjava, cementno siva, rdeča, rjava, cementno siva

Poraba materiala za pokrivanje

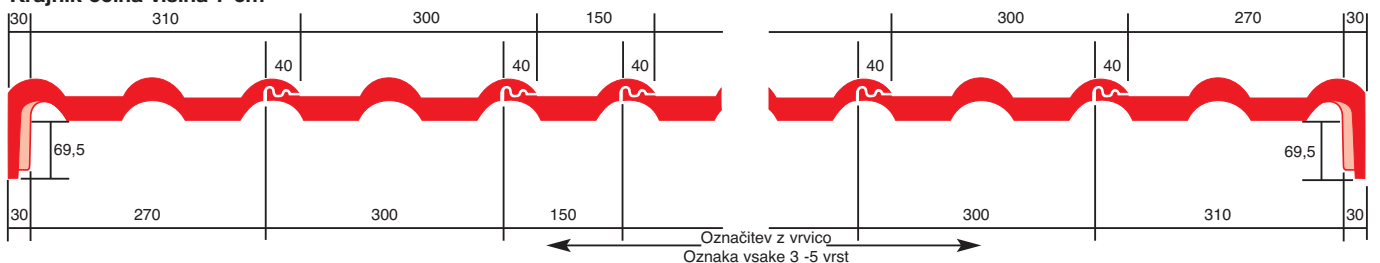
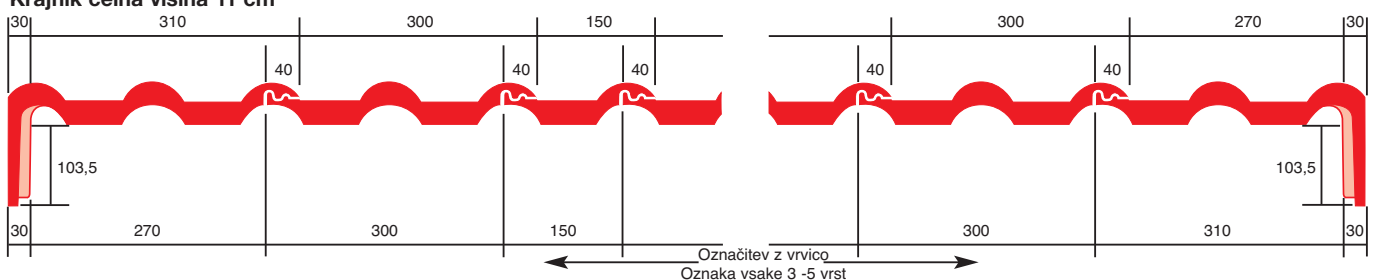
Strešne letve	~ 3,3 m/m ² (vklj. z 10% razreza)
Protiletve	~ 1,7 m/m ² (vklj. z 10% razreza)
Strešniki	~ 10,0 kos/m ²
Pakirne enote*	
Strešnikov na vez	34 kos (po želji na paleti: 204 kos na evro paleti)
Polovični strešnik	po potrebi, ~ 3,0 kos/m
Dvovalnik	~ 3,0 kos/m samo za levo stran strehe
Krajnik	~ 3,0 kos/m
Pohodni strešnik	po potrebi
Pohodni strešnik s stopnico	po potrebi
Slemenjak	~ 2,5 kos/m
Bakreni trak/Alum. trak 2000 (5 m na kolutu)	po potrebi
Slemenska/grebenska sponka št. 470/77	1,0 kos na slemenjak
Lesni vijak	1,0 kos na slemenjak d = 4,5 mm globina privitja 24 mm
Slemenske ali grebenske plošče	1,0 kos na konec slemena/grebena
Nosilec slemenske letve	1,0 kos na škarnik
Nosilec grebenske letve	1,0 kos/~ 70 cm
Kapni prezračevalni element	~ 1,1 kos/m
	Dovodni zrak ~ 200 cm ² /m

* velja samo za dobavo znotraj Nemčije

**Polaganje!**

Za polaganje naših betonskih strešnikov velja:

1. Predhodno upoštevajte predpise proizvajalca NELSKAMP (Navodila za polaganje)
2. Upoštevajte strokovna pravila tesarske rokodelske zbornice (pravila za pokrivanje z betonskimi strešniki)
3. Upoštevajte v Nemčiji veljavna VOB (betonske kritine)

Pokrivna širina**Krajnik čelna višina 7 cm****Krajnik čelna višina 11 cm**

Pravila dodatnih ukrepov za Finkenberger strešnike po osnovnih pravilih nemške TRZ, primerni naklon strehe 22°, najmanjši nagib strehe 10°

Nagib strehe v stopinjah (nagib škarnikov)	Povišane zahteve			
	Uporaba podstrešja še posebej v stanovanjske namene	Konstrukcija *pri posebnih oblikah streh *pri zelo dolgih škarnikih *pri zelo razčlenjenih strešnih površinah (npr. z mansardnimi okni, žlotami itd.)	Klimatske razmere *izpostavljena lega *ekstremne lege *območja, kjer zapade veliko snega *vetrovna območja *posebne vremenske razmere	
	nobenh dodatnih povišanih zahtev	ena dodatna povišana zahteva	dve dodatni povišani zahtevi	tri dodatne povišane zahteve
≥ 22°	-	folija	folija	prekrita ali pregibana sekundarna kritina
≥ 16°	folija	folija	prekrita ali pregibana sekundarna kritina	zvarjena ali zlepljena podkritina
≥ 12°	pred dežjem varna podstreha	pred dežjem varna podstreha	pred dežjem varna podstreha	vodotesna podstreha
≥ 10°	pred dežjem varna podstreha	vodotesna podstreha	vodotesna podstreha	vodotesna podstreha

* V preglednici navedena dodatna dela so minimalni ukrepi. Pri posebno velikih zahtevah ter/ali posebnih lokalnih določilih se je potrebno odločiti za kakovostne dodatne ukrepe (pismena navodila za podstrehe, pregl. 1, strokovna pravila TRZ). Načeloma lahko izvajate tudi zahtevnejša dela kot dodatne ukrepe namesto najmanj zahtevanih del.

Letvanje strehe v povezavi s slemenskim prezračevalnim trakom (suhomontažno slemo)

Nosilne letve:

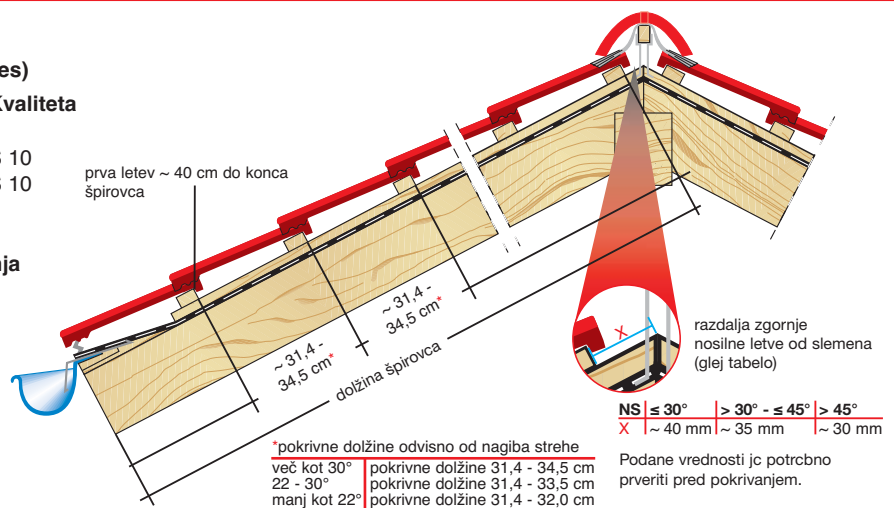
Najmanjši prečni prerezi letev:
(pravila pokrivanja, opomnik za les in gradbeni les)

Prečni preiz nosilnih letev	Razdalja med špirovci (osna mera)	Kvaliteta
30 x 50 mm	≤ 80 cm	S 10
40 x 60 mm	≤ 100 cm	S 10

Proti letve:

Priporočljive debeline letev po pravilih prekrivanja
(opomnik za les in gradbeni les)

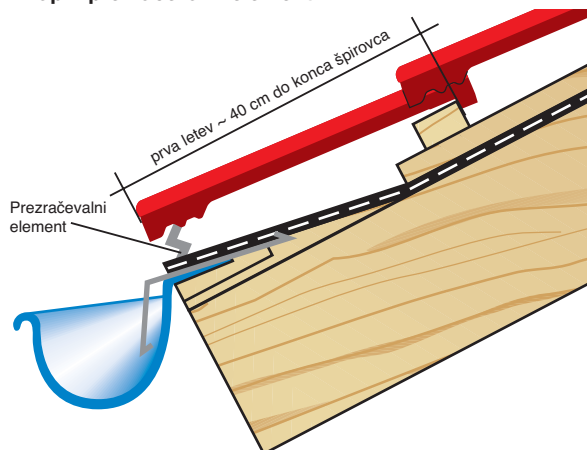
Dolžina špirovca	Priporočena debelina
do 8 m	24 mm
do 12 m	30 mm
več kot 12 m	40 mm



Podrobnosti izvedbe kapi

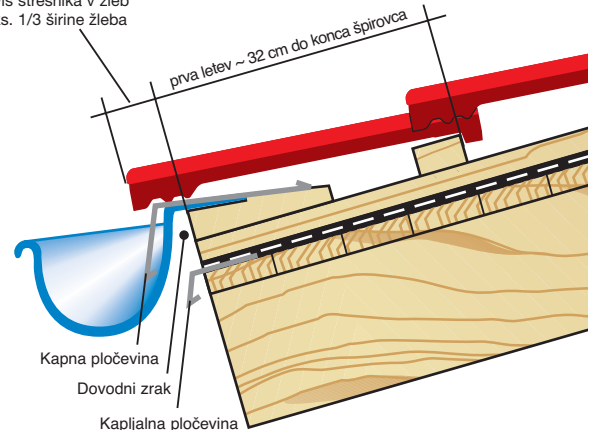
Podatki o merah so načrtovane vrednosti in jih je treba pred polaganjem glede na konstrukcijo in lokalne pogoje preveriti.

1 žleb in kapni prezračevalni element

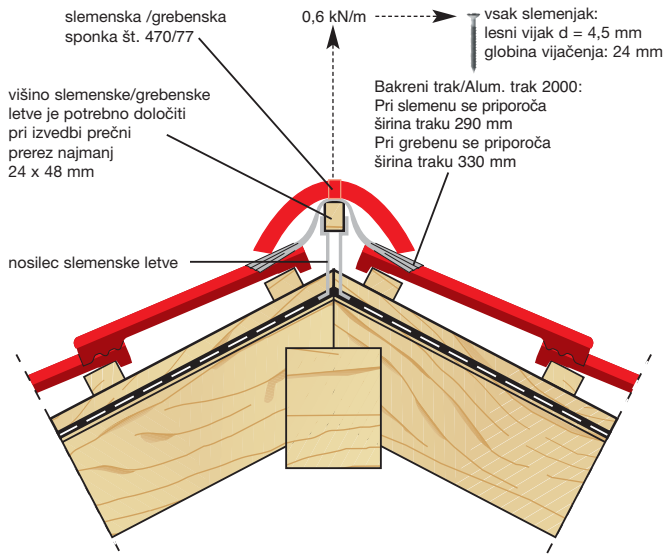


2 visokoležeči žleb (priporočljivo za strehe z nizkim naklonom < 22°)

Previs strešnika v žleb maks. 1/3 širine žleba



Podrobnosti slemena/grebena



Slemenske strešnike je treba pritrditi na podkonstrukcijo. Potrebujemo: 1 lesni vijak 1 sponko

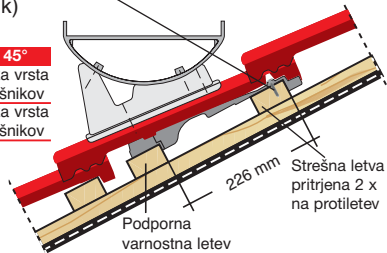
Navodila za montažo pohodnih strešnikov s stopnico/pohodnim rešetom

Vsak pohodni strešnik ima dodatno podporno varnostno letvo (enak prečni prerez letve kot pri nosilnih letvah).

Pritrditev na nosilno letvo: dva vijaka za les, zaščitena proti koroziji (4,5 x 45 mm na stojni strešnik)

Obdelava po DIN 18160-5

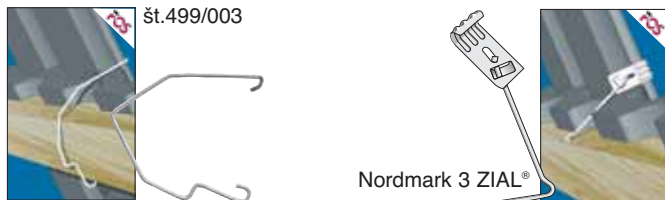
Artikel	≤ 45°	> 45°
Pohodni strešnik s stopnico	vsaka 2. vrsta strešnikov	vsaka vrsta strešnikov
Pohodni strešnik z dvosno stopnico	vsaka vrsta strešnikov	vsaka vrsta strešnikov



Preizkušeno po DIN EN 1516

Enako velja za kovinske strešne plošče z oporo za prestrzanje snega ali okroglim lesenim držalom, pri čemer največja razdalja med oporami ne sme biti večja od 90 cm. Pri povišanih zahtevah zmanjšajte razdaljo med oporami.

Vetrne sponke



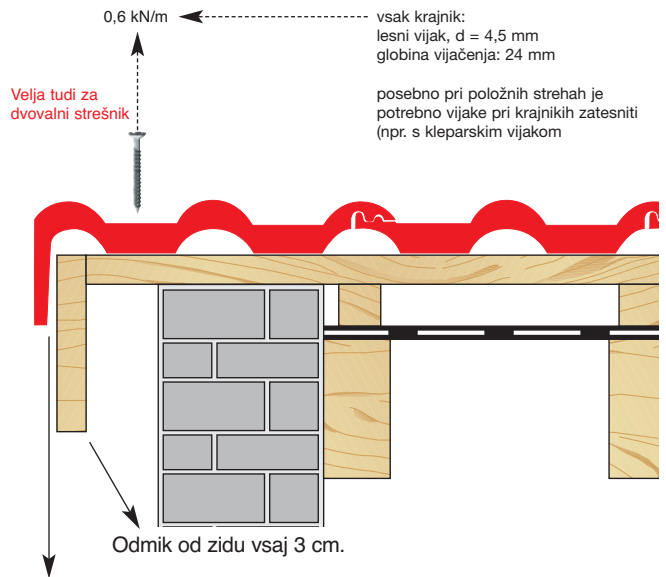
V skladu s strokovnimi pravili dobavljamo vetrne sponke za enostavno in učinkovito zaščito proti vetru. Alternativno za pritrjevanje na letve ali za zabijanje v letve. Obstojne proti koroziji zaradi žice iz plemenitega jekla 1.4301 (A2) ali ZIAL®-oplaščena (zaščita proti koroziji).

Strešniki za mansarde in pregibne strehe

A + B maks.
450 mm



Podrobnosti krajnikov



Odprtina za krajnike

11 cm za pokrivo dolžino 31,4 - < 33,3 cm
9 cm za pokrivo dolžino ≥ 33,3 - 34,5 cm

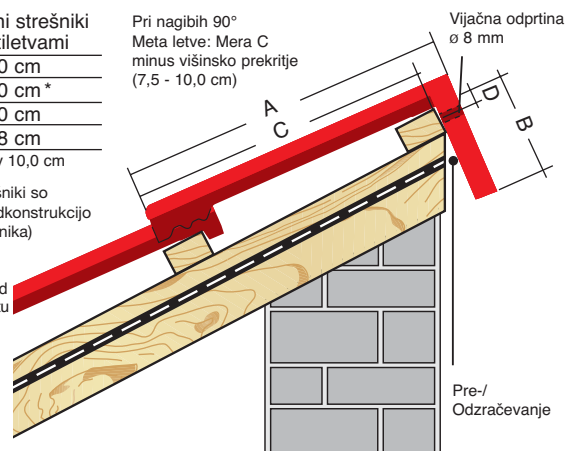
Enokapni strešnik

Enokapni strešniki s protiletvami	Pri nagibih 90° Meta letve: Mera C minus višinsko prekritje (7,5 - 10,0 cm)
A	42,0 cm
B	12,0 cm*
C	37,0 cm
D	1,8 cm

*brez protiletvev 10,0 cm

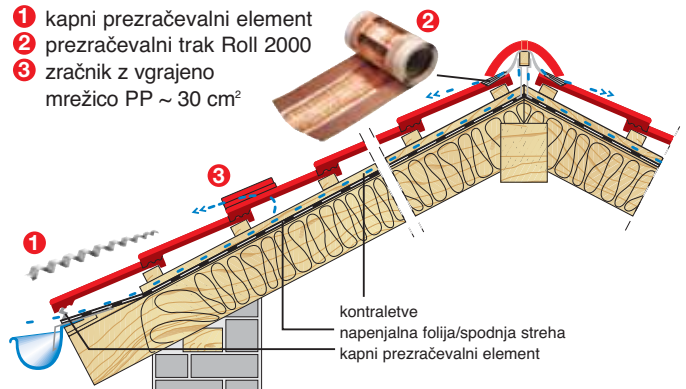
Enokapni strešniki so pritrjeni na podkonstrukcijo (glej detalj krajnika)

Listi z merami so za download na voljo na spletu ali na podatkovnem servisnem CD-ju.



Zračenje in prezračevanje strme strehe

- 1 kapni prezračevalni element
- 2 prezračevalni trak Roll 2000
- 3 zračnik z vgrajeno mrežico PP ~ 30 cm²



1) Najmanjši kapni prezračevalni prerez naj znaša 200 cm²/m kapi.

2) Najmanjši prezračevalni prerez naj slemena oz. grebena naj znaša 0,5 ‰ pripadajoče strešne površine, vendar ne manj kot 50 cm². (v povezavi z DIN 4108-3)